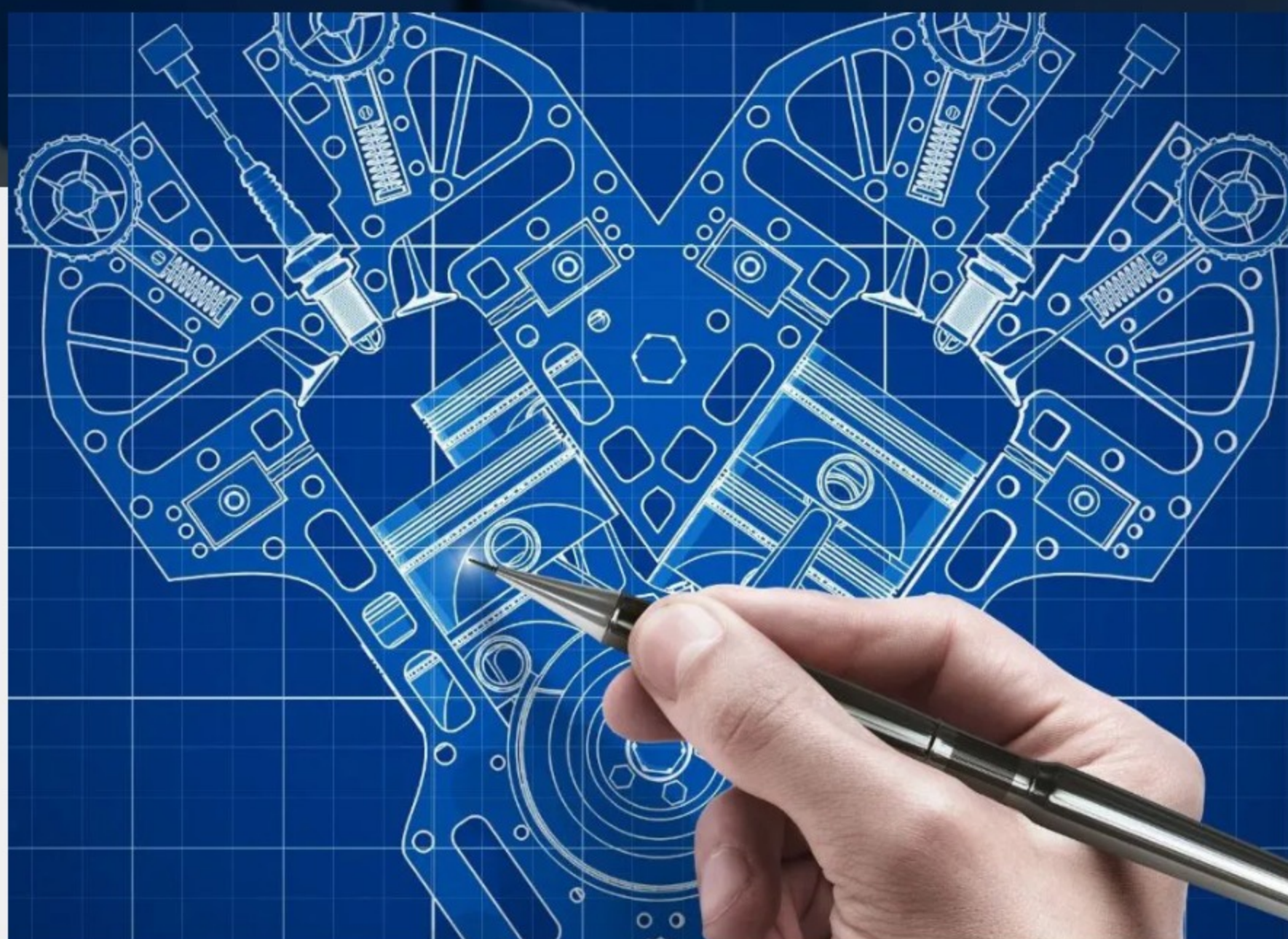


機械設計業務

(株) スターシステム・機械設計業務は、最先端技術に携わるエンジニア集団です



ABOUT

株式会社スターシステムは、自動化・省人化生産システムの先進企業である大手機械メーカーの技術支援を長年担当。

半導体製造装置を専門とするクリーンFA事業で世界トップクラスのシェアを誇る同社の開発パートナーとして、業界に先駆けた設計開発を共同で進めてきました。

またお客様ごとに異なる、一品一様のオーダーメイドの設計改造業務についても、大手顧客様から大変信頼をいただいております。

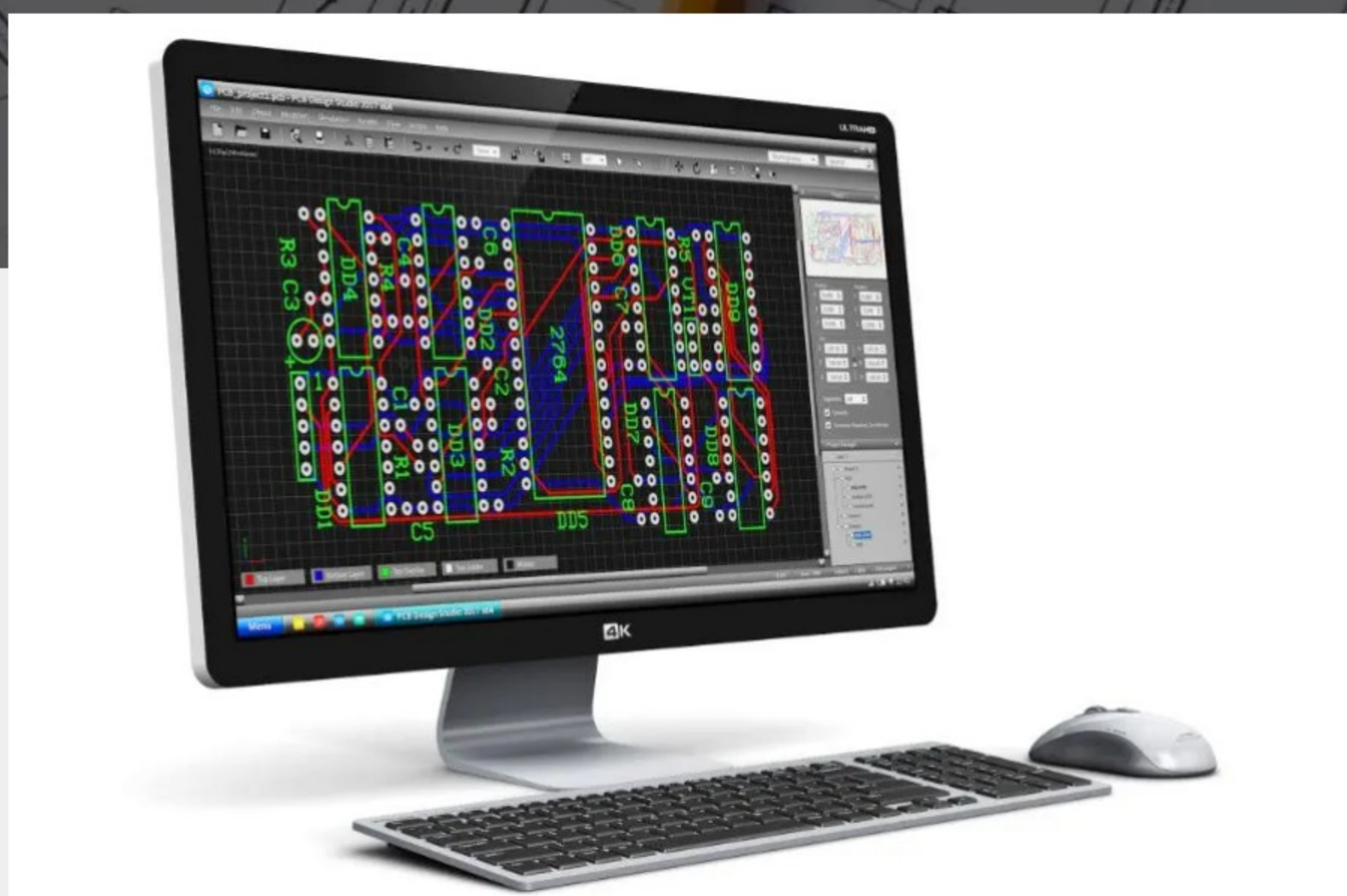
世界的に飛躍的な成長を続ける半導体関連業界で、専門的な規格や留意点の知識を持ったエンジニアを育成し、微力ながら日本の将来を支えられればと考えております。

このようなエンジニアをお探しでしたら、是非弊社へご相談ください。

SERVICE 業務内容

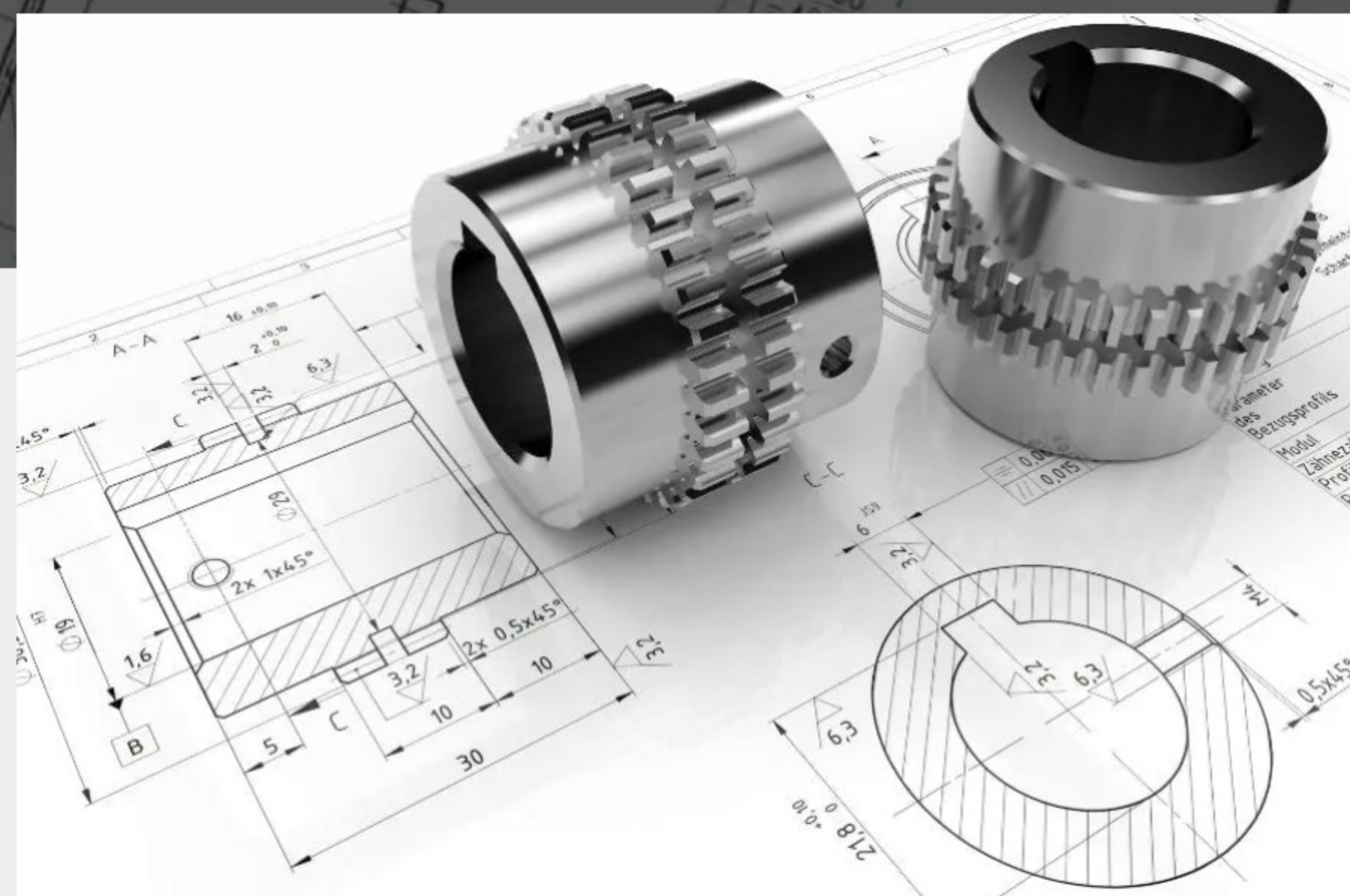
半導体工場向け搬送システムや自動倉庫システムにおいて、クリーンルームや大型倉庫での製品搬送設備全体の設計、付帯装置の新機種開発・設計を行っています。

開発・設計後の組立・実験・性能評価など、全ての工程での業務があります。年々需要を伸ばす業界のため、今後もさらなる拡大・成長を目指しています。



機械設計

半導体工場向け搬送システム(無人搬送車等)
半導体工場向けクリーンルーム対応保管システム
新規技術や生産設備の設計開発、製作、実験
実証試験及び検証



使用ソフト

SOLIDWORKS・AutoCAD Mechanical・AutoCAD Inventor 他